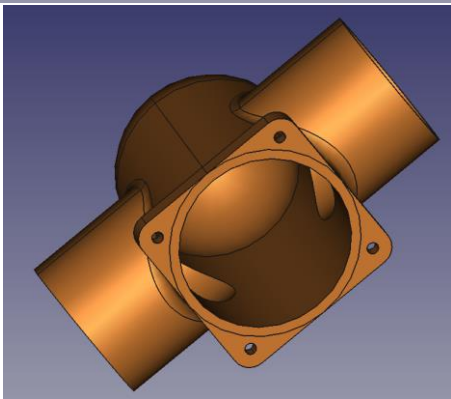
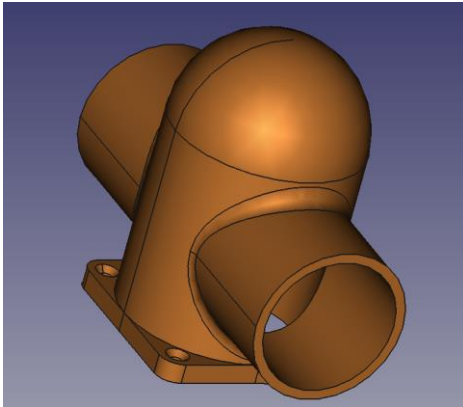


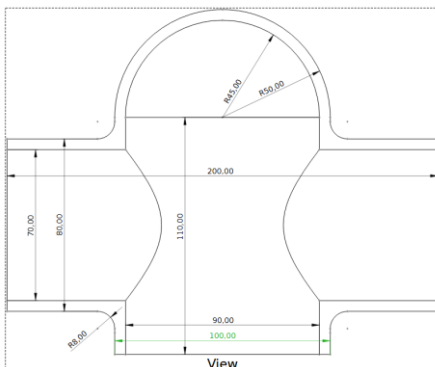
## Déroulé de l'exercice 1 sous Freecad atelier « Part Design »

### A. Description de la pièce de l'exercice 1

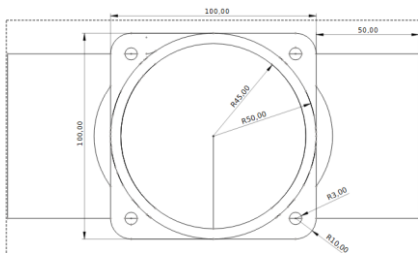
#### a. Vue 3D



#### b. Vue en coupe



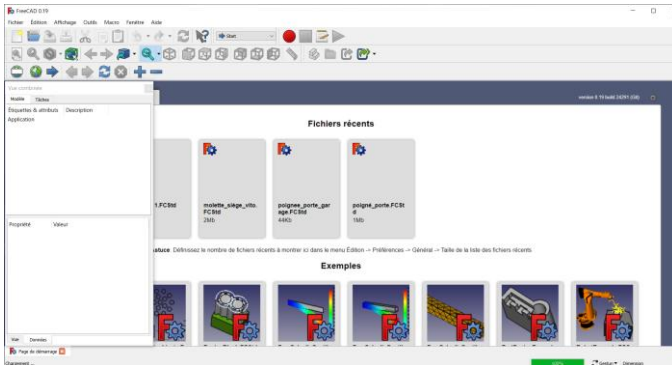
#### c. Vue de dessous



L'exercice met en œuvre : l'addition et la soustraction de primitive « box », « cylinder », « sphere », la réalisation de « chanfer », « filet »(congé), une transformation « répétition circulaire », l'accrochage de primitives dans différents plans, la translation de la primitive dans son référentiel

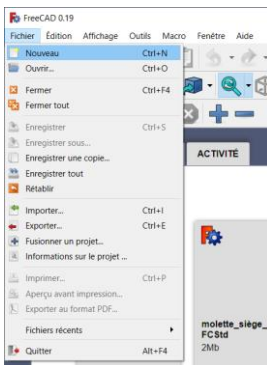
## B. Réalisation de l'exercice 1

1) Lancer Freecad depuis votre ordi et vous obtenez ceci :

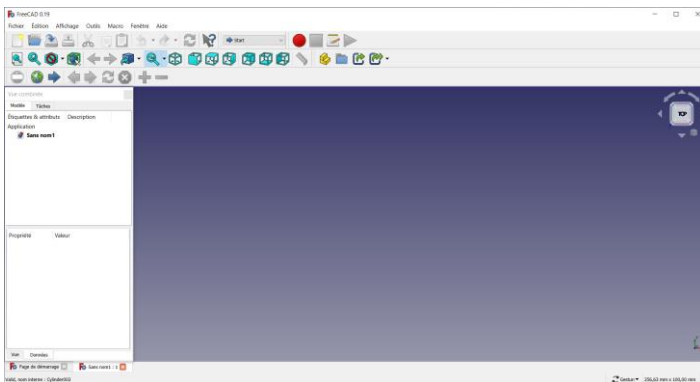


Nota : si la « vue combinée » n'apparaît pas, aller dans le menu « affichage », « panneau » et sélectionner « vue combinée »

2) Cliquer sur « nouveau » dans le menu fichier pour créer un nouveau document de travail



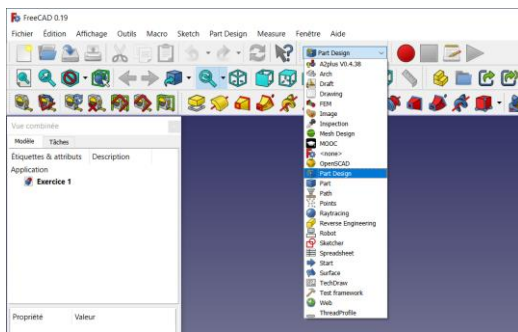
3) Vous êtes le document « sans nom1 » prêt à travailler



4) Enregistrer le fichier sur votre disque dur et le nom du fichier va apparaître au lieu de « sans nom1 » (ici « exercice 1 »)



## 5) Sélectionner l'atelier « Part Design »

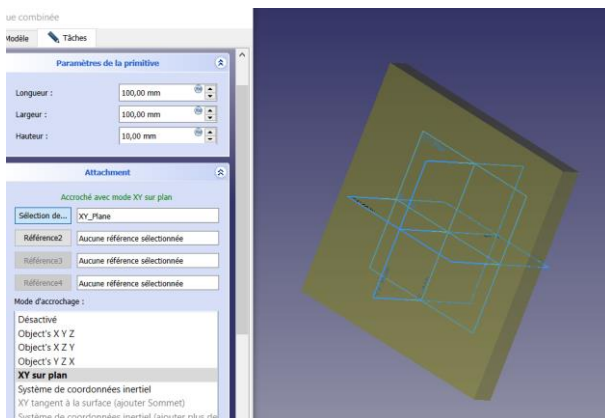


## 6) Vérifier que vous disposez bien de toutes les icônes visibles ci-dessous dans le menu de l'atelier « Part Design »



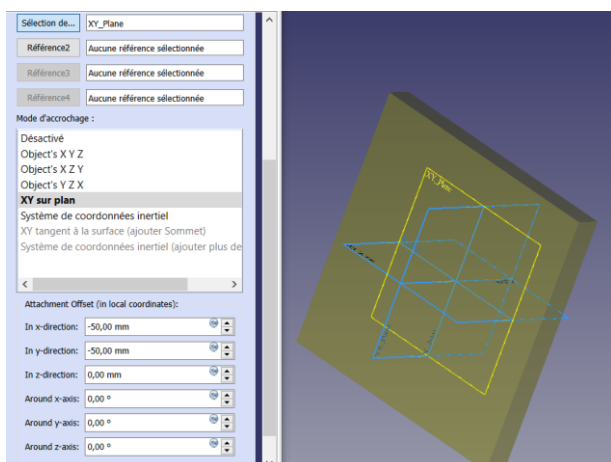
Si non sélectionner la partie du menu à déplacer en accrochant le curseur sur les pointillés verticaux à gauche du menu et le déplacer dessous

## 7) Créer la primitive « Box » en fixant sa dimension conformément au croquis de la pièce



Et accrocher la « box » au plan XY en sélectionnant le contour bleu du rectangle « XY Plan »

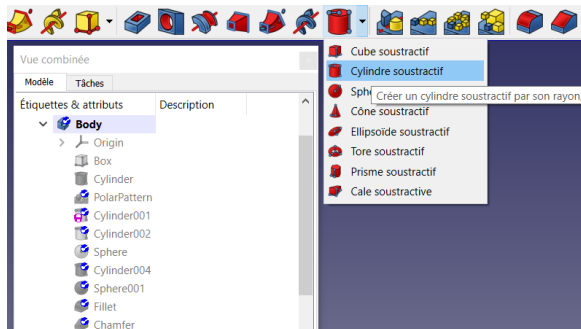
Mettre le centre de la « box » au centre du référentiel XY par déplacement de -50 sur X et -50 sur Y



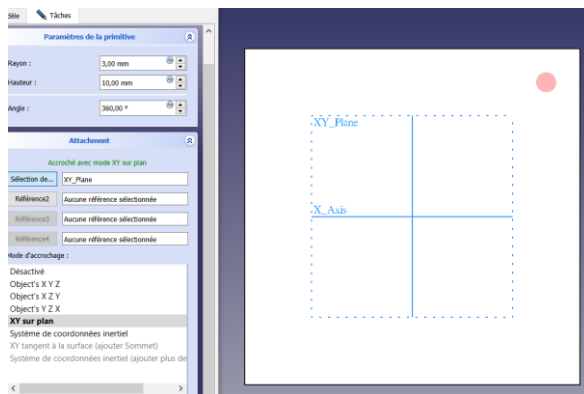
Valider l'opération pour fermer la tâche


OK Annuler

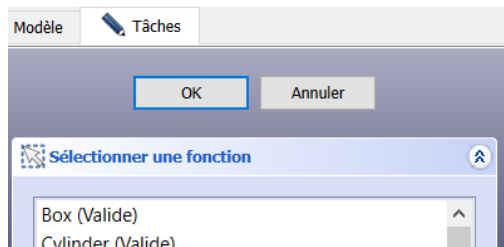
- 8) Créer la primitive « **Cylindre soustractif** » en fixant sa dimension conformément au croquis de la pièce (le soustractif apparaît en rouge dans la zone de travail quand il est actif)



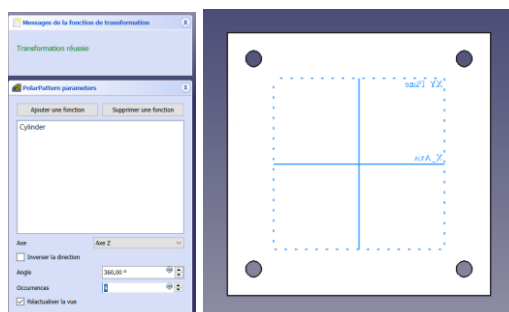
Et l'accrocher au plan XY puis le positionner en X=40 et Y = 40



- 9) Réaliser une transformation « répétition circulaire » de « cylinder »  qui s'appellera « polarpartern » dans l'historique de construction de la « vue combinée »

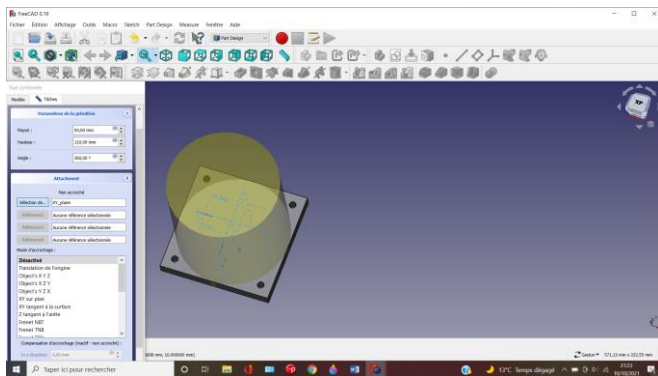


Sélectionner « cylinder » et ensuite mettre occurrence à 4 (laisser l'axe Z par défaut puis que nous sommes dans le plan XY)

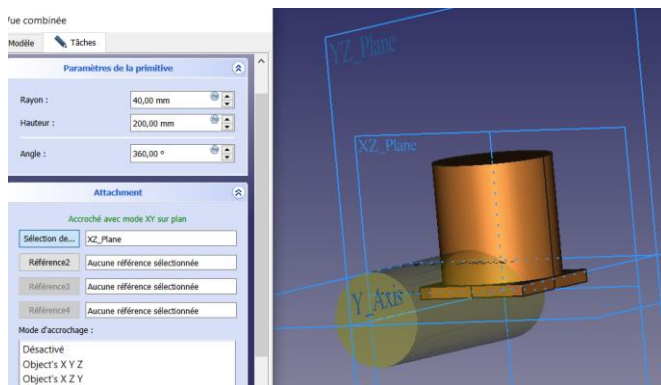


Nous avons désormais les 4 trous dans la semelle (rendu possible par le centrage de la « box » au centre du plan XY)

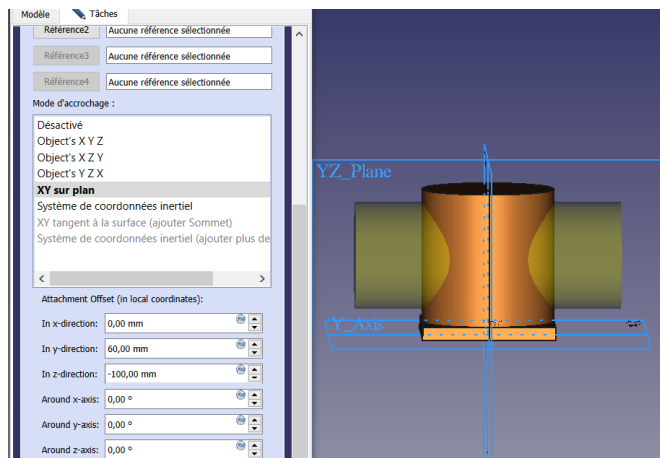
10) Ajouter une primitive « cylinder » pour constituer l'extérieur du corps vertical (cylinder001) et l'accrocher au plan XY\_Plane



11) Ajouter une primitive « cylinder » pour constituer l'extérieur du corps horizontal (cylinder002) et l'accrocher au plan XZ\_Plane

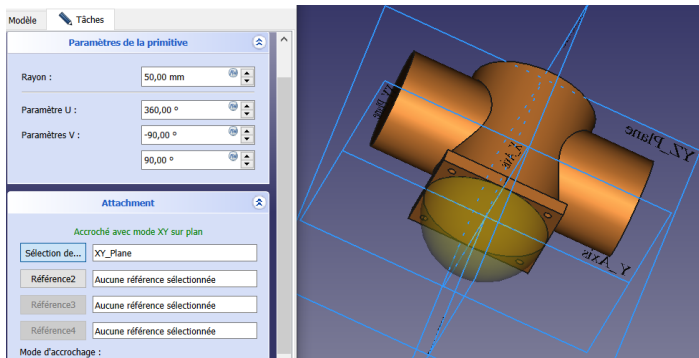


Et la déplacer dans les directions Y et Z

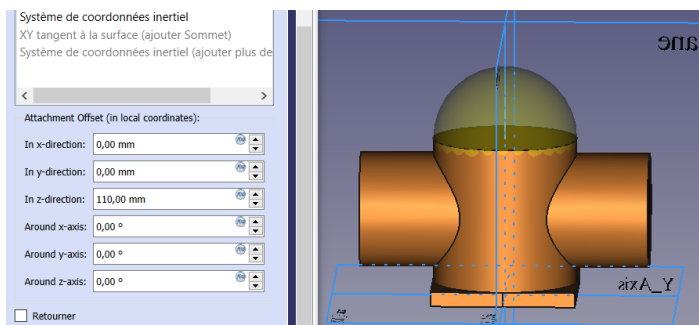


Nota : ne pas vous poser de question sur le pourquoi utiliser 60 en Y et -100 en Z alors que ce devrait être -100 en Y et 60 en Z dans le trièdre de référence XYZ => c'est un mystère de FREECAD que je n'ai pas encore éclairci. Le plus simple est d'essayer les déplacements et de voir ce qui convient

12) Ajouter une primitive « sphère » pour constituer le dôme du corps vertical (cylinder002) et l'accrocher au plan XY\_Plane

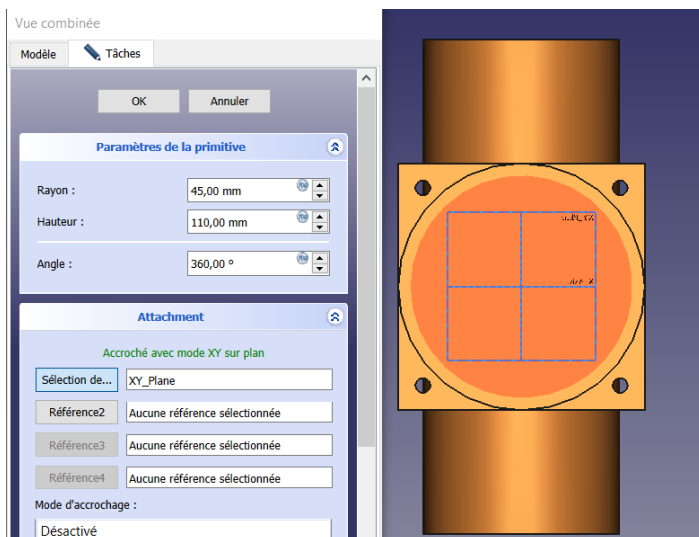


Et la déplacer suivant Z

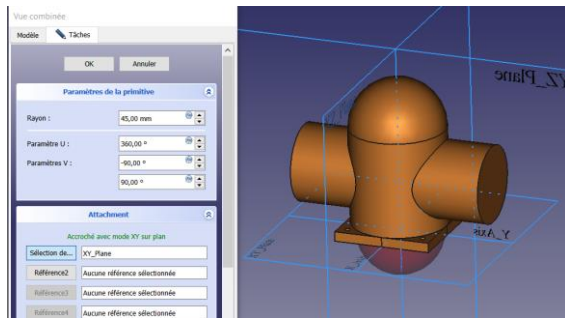


Nous avons désormais l'ensemble des volumes additifs de l'objet

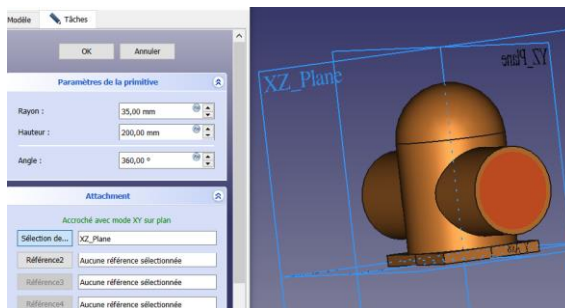
13) Soustraire une primitive « cylinder » pour constituer l'intérieur du corps vertical (cylinder004) et l'accrocher au plan XY\_Plane



14) Soustraire une primitive « sphère » pour constituer l'intérieur du dôme (sphere 001) et l'accrocher au plan XY\_Plane et la déplacer suivant Z de 110 mm pour être concentrique au dôme



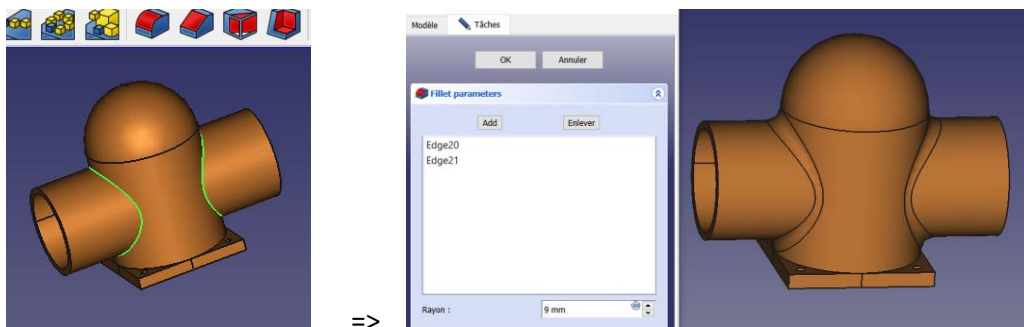
15) Soustraire une primitive « cylinder » pour constituer l'intérieur du corps horizontal (cylinder005), l'accrocher au plan XZ\_Plane et le déplacer comme au point 11)



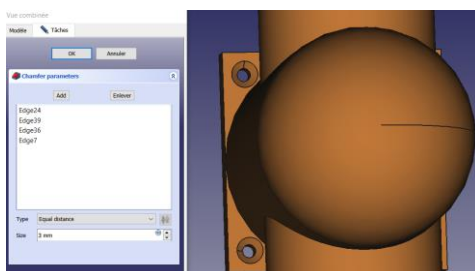
Nous avons désormais l'extérieur et l'intérieur de notre volume cible

16) Chanfrein et congés (à faire absolument en dernier)

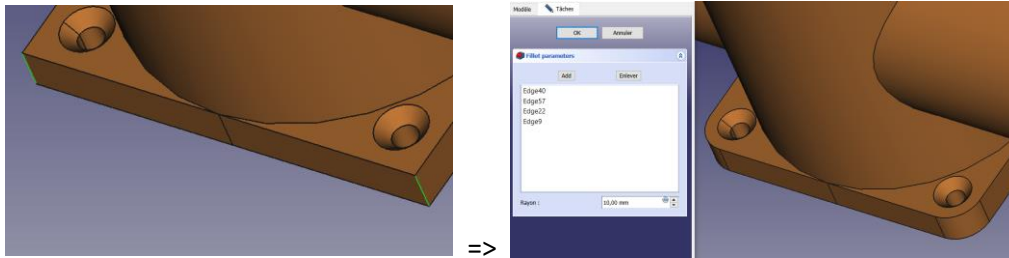
16.1) congés des intersections extérieur des deux cylindres : sélectionner les deux arêtes et appliquer la transformation « congé » 



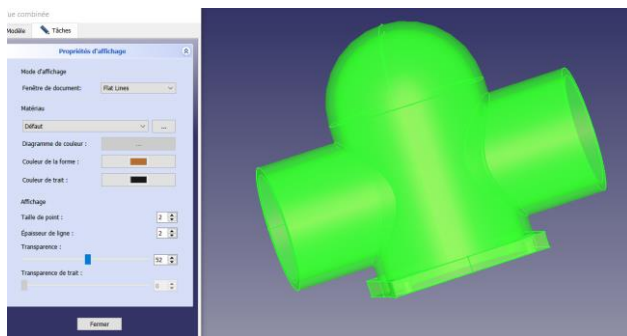
16.2) Chanfrein des trous de fixation du volume : idem ci-dessus avec 



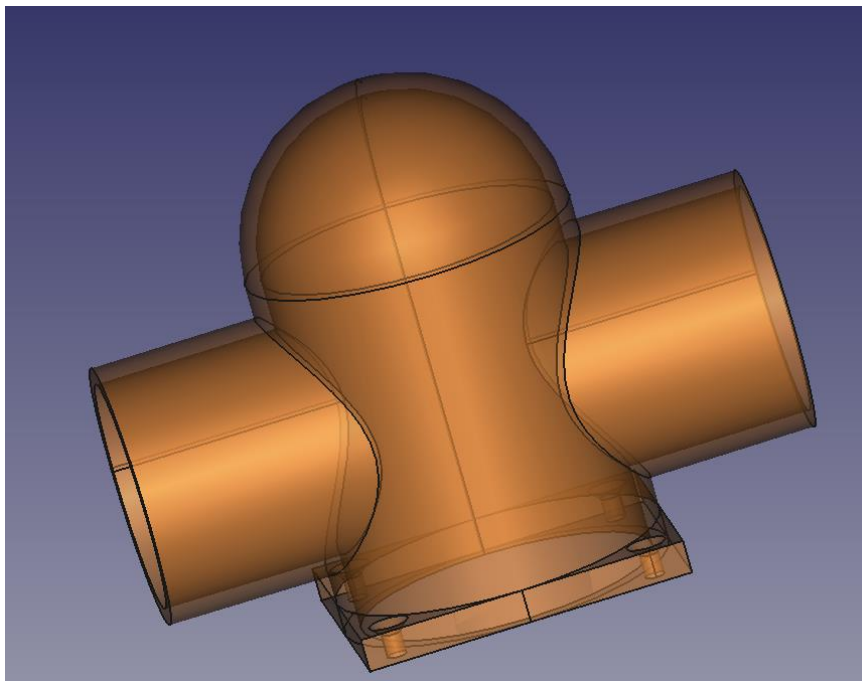
16.3) Congés de la semelle : sélectionner les 4 arrêtes et appliquer la transformation « congé »



17) Vérification des épaisseurs du volume par transparence : click droit dans la fenêtre « modèle » de la « vue combinée » sur « body » puis sur « apparence » et la fenêtre ci-dessous apparaît => régler la transparence à 50% environ



Et l'objet apparaît avec sa transparence :



Vous avez fini, bravo