

L'AFFICHEUR LCD

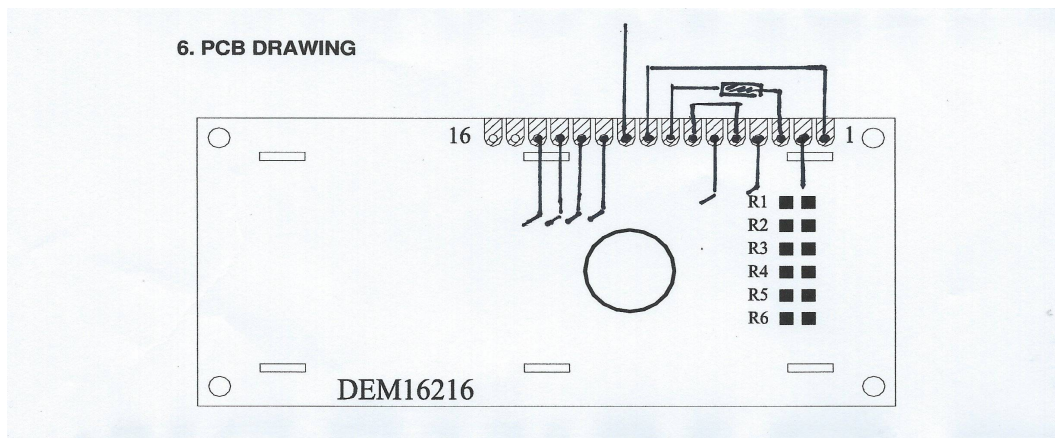
Vous trouverez ci joint la datasheet de ce matériel .Cela vous servira notamment à identifier les différentes connexions.

Préparation :

Vous aurez besoin :

- De fils de différentes couleurs à souder au LCD (15 cm environ)
- D'une résistance de 1 K ohm
- De straps
- De broches pour connecter à l'arduino.

Schéma de soudage :



- Faire les soudures de préférence du côté Ecran.
- Broches 11-12-13-14 : souder une extrémité à une barette de 4 broches mâles Arduino.L'autre extrémité soudée au LCD .Faire attention de ne pas croiser les fils.
- Broche 10 : fil noir .A souder au LCD
- Broche 2 : fil rouge . A souder au LCD
- Relier les broches 1 et 9 par un strap ou un petit fil

- Souder la résistance entre les broches 3 et 8
- Relier les broches 5 et 7 par un strap ou un petit fil
- Souder un fil sur broche 4 .Le second bout est soudé à une broche mâle Arduino
- Souder un fil sur broche 6 .Le second bout est soudé à une broche mâle Arduino

Pour finir , effectuer un contact avec de la soudure pour les broches 7-8-9-10 afin de les relier entre elles.

Votre afficheur LCD est normalement opérationnel .

A venir : Programme de test du LCD , branchements à la carte Arduino. Instructions pour l'afficheur LCD.